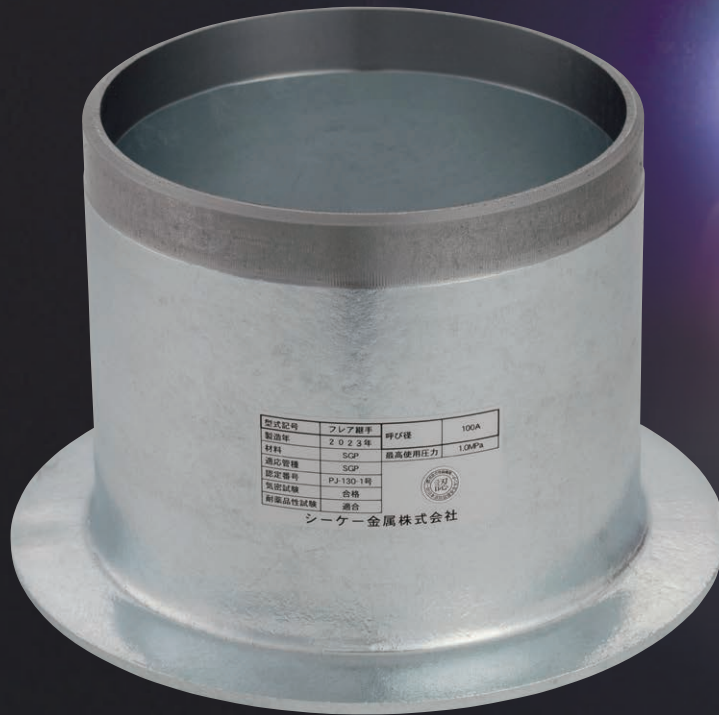


日本消防設備安全センター認定品(認定番号:PJ-130-1号)
WSP071管端つば出し鋼管継手加工・接合基準適合

CKむえんラップ

ラップ端部を亜鉛除去済み。
従来の手作業による亜鉛除去が不要に!



標準在庫品なので、即日出荷可能

特長

1. 溶接欠陥ゼロ

溶接する端部の亜鉛が除去されているので
ブローホールなどの溶接欠陥を防ぎます。

2. 亜鉛ヒュームの発生を抑制

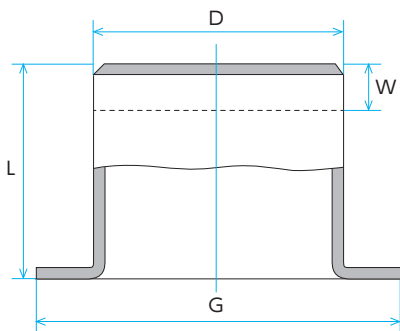
亜鉛除去により溶接時のヒュームの発生を抑制します。

3. 日本消防設備安全センター認定品

CKむえんラップは、消火配管に使用可能です。

仕様

定価表2023年5月改訂



【材料】

JIS G 3452

配管用炭素鋼鋼管 (SGP)

【表面処理】

熔融亜鉛メッキ (白品)

※L寸法の公差±2mm

※SGP250Aは消防認定品ではありません。

※消費税と運賃は含まれておりません。本誌に掲載の製品情報は、予告無く変更する場合があります。予めご了承下さい。

※消火配管に使用する場合はパッキンは、JIS R 3453ジョイントシートと同等以上の物 (泡消火設備はPTFEで包んだ物) またはEPDM製をご使用ください。

呼び径 (A)	寸法 (mm)					定価 (円)	
	管外径 (D)	管肉厚 SGP	つば径 (G)	長さ (L)	亜鉛除去幅 (W)	SGP 白品	入り数 (個)
65	76.3	4.2	116	80	15	4,320	30
80	89.1	4.2	126	80	15	5,050	24
100	114.3	4.5	151	100	15	6,180	16
125	139.8	4.5	182	125	15	9,420	10
150	165.2	5.0	212	130	15	11,950	8
200	216.3	5.8	262	140	15	18,660	4
250	267.4	6.6	324	140	15	25,170	2

CK 世界初が好きなんです シーケー金属株式会社

<http://www.ckmetals.co.jp>

ISO 9001 認証取得

ISO 14001 認証取得

鑄鉄製管フランジ

JIS B 2239 認証番号 JW0408004

ねじ込み式可鍛鑄鉄製管継手

JIS B 2301 認証番号 JW0407006

熔融亜鉛めっき

JIS H 8641 認証番号 TC0407006

水道用架橋ポリエチレン管継手

JIS K 6788 認証番号 JW0407007

ポリブテン管継手

JIS K 6779 認証番号 JW0417002



デジタル展示場

本 社 ・ 工 場 〒933-0983 富山県高岡市守護町2-12-1
TEL(0766)21-1448代/FAX(0766)22-5830

北海道営業所 〒007-0803 札幌市東区東苗穂3条3-2-83
TEL(011)780-8808代/FAX(011)780-8809

東 京 支 店 〒101-0032 東京都千代田区岩本町2-8-8 ユニシ岩本町二丁目ビル4F
TEL(03)3861-8036代/FAX(03)3866-8467

仙 台 営 業 所 〒984-0002 仙台市若林区卸町東5-3-32
TEL(022)287-0090/FAX(022)287-0095

大 阪 支 店 〒550-0013 大阪市西区新町1-5-7 四ツ橋ビルディング8F
TEL(06)6531-6776代/FAX(06)6531-6724

広 島 営 業 所 〒731-0135 広島市安佐南区長束3-47-10
TEL(082)509-0460/FAX(082)509-0461

名 古 屋 支 店 〒460-0011 名古屋市中区大須4-1-18 セイジヨウビル9F
TEL(052)251-1761代/FAX(052)251-1762

福 岡 営 業 所 〒812-0896 福岡市博多区東光寺町1-11-28
TEL(092)433-3057/FAX(092)433-3058

北 陸 営 業 所 〒933-0983 富山県高岡市守護町2-12-1
TEL(0766)26-0722代/FAX(0766)26-0833

お問い合わせ先